



การไฟฟ้าส่วนภูมิภาค
PROVINCIAL ELECTRICITY AUTHORITY

วิญญูขอดับไฟ

เลขที่ 02282
ชื่อผู้รับ นายพัทธนันท์ พิชชาสุวรรณชล
ชื่อผู้ส่ง นายพิชา ตันยิตเส็ง

วันที่ ๒๑ มิถุนายน ๒๕๖๖
ตำแหน่ง อก.ปบ.(ก.๓)
ตำแหน่ง รจก.(ท.)ปฏิบัติงานแทน ผจก.กฟอ.สามพราน

ด้วยการไฟฟ้า...สามพราน...จะขอดับไฟเพื่อปฏิบัติงาน เพื่อ...ดับไฟ๑๑KVปรับปรุงระบบ๒๒KVรองรับสถานีอ้อมใหญ่๔...ตาม
แผนผังสังเขปแนบ จำนวน...๑...แผ่น ดังนี้

ที่	ฟีดเดอร์	วัน/เดือน/ปี	ตั้งแต่เวลา	ถึงเวลา	ลักษณะงาน/บริเวณ	จาก	ถึง	ผู้ควบคุมงาน
๑	OYL๔YS	๒๖,๒๗,๒๘ มิ.ย. ๖๖	๐๘.๓๐	๑๖.๓๐	ดับไฟพาดสาย๒๒KVรองรับสถานี อ้อมใหญ่๔(ฝั่งวงจร ๒,๗,๘)	OYM๔YB	OYL๔YS-๐๗	นายพนพล ปึกษาทอง ๐๘๘-๙๔๐๒๖๕๙
๒	OYMO๖					SAU๕S-๐๖	Disชั่วคราวประตูน้ำ คลองบางเตย	

พื้นที่ที่มีผู้ใช้ไฟได้รับผลกระทบ(ไฟดับ)...ไม่มีผู้ใช้ไฟได้รับผลกระทบ

ผู้ประสานงานการดับไฟ ชื่อ นายนิธินัย ยุกฉิม ตำแหน่ง ชผ.ปบ. โทร ๐๘๖-๓๑๗๗๗๑๑

พื้นที่ ที่ขอดับไฟปฏิบัติงานมีสายเคเบิลใยแก้วนำแสงของ กฟภ. (หากมีโอกาสชำรุด ผศส.กสร.(ก.๓) จะไปตรวจสอบก่อนปฏิบัติงาน)

- ๑. มีสายเคเบิลใยแก้วนำแสง ๑.๑ มีโอกาสชำรุด ๑.๒ ไม่มีโอกาสชำรุด
- ๒. ไม่มีสายเคเบิลใยแก้วนำแสง

ลงชื่อ.....

(นายพิชา ตันยิตเส็ง)

รจก.(ท.)ปฏิบัติงานแทน ผจก.กฟอ.สามพราน

สำหรับแผนกควบคุมการจ่ายไฟ (ผคฟ.) กฟภ.๓

เรียน อก.ปบ.(ก.๓)

ผคฟ. พิจารณาแล้วเห็นควร

- อนุมัติให้ดับไฟตามคำขอข้อ 1 ฟีดเดอร์ 115kv จาก OYM 4YB-๑ ถึง OYL 4YS-07
ในวันที่ 26, 27, 28 มิ.ย. 66 ตั้งแต่เวลา 08.30 น. ถึง 16.30 น. ตามใบสั่งทำสวิตซ์ซึ่งเลขที่ 998/66
 - อนุมัติให้ดับไฟตามคำขอข้อ 2 ฟีดเดอร์ OYMO6 จาก SAU5S-06 ถึง DISชั่วคราวประตูน้ำคลองบางเตย
ในวันที่ 26, 27, 28 มิ.ย. 66 ตั้งแต่เวลา 08.30 น. ถึง 16.30 น. ตามใบสั่งทำสวิตซ์ซึ่งเลขที่.....
 - อนุมัติให้ดับไฟตามคำขอข้อ..... ฟีดเดอร์..... จาก..... ถึง.....
ในวันที่..... ตั้งแต่เวลา..... น. ถึง..... น. ตามใบสั่งทำสวิตซ์ซึ่งเลขที่.....
 - อนุมัติให้ดับไฟตามคำขอข้อ..... ฟีดเดอร์..... จาก..... ถึง.....
ในวันที่..... ตั้งแต่เวลา..... น. ถึง..... น. ตามใบสั่งทำสวิตซ์ซึ่งเลขที่.....
- พนักงานศูนย์ฯ นาย พนิช ราชภูเงินลม ประสานงานการขอดับไฟกับ นายนิธินัย ยุกฉิม

(นายพิชิต โพธิ์ศรี)
วต.ก.4 11kv น.ท.ด.พ.

สำหรับผู้อนุมัติ

ที่ ก.๓ กปบ.(คฟ.)

เรียน ผจก. กฟอ. สามพราน

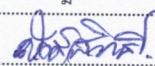

อก.บช.(ก.๓), อก.รว.(ก.๓)

ขั้นตอนการสวิตซ์ซึ่ง 2 แผ่น
แผนผังแนบ 2 แผ่น

อนุมัติ และแจ้ง จป. เพื่อตรวจสอบความปลอดภัย,
พร้อมทั้งลงข้อมูลแจ้งแผนดับไฟลงใน www.pea.co.th

ผจพ.....(สถานี.....)
เพื่อทราบ และจัดพนักงานเข้าปฏิบัติงานร่วมกับศูนย์
นครปฐม ตั้งแต่วันที่.....น.เป็นต้นไป จนกว่างานจะแล้วเสร็จ

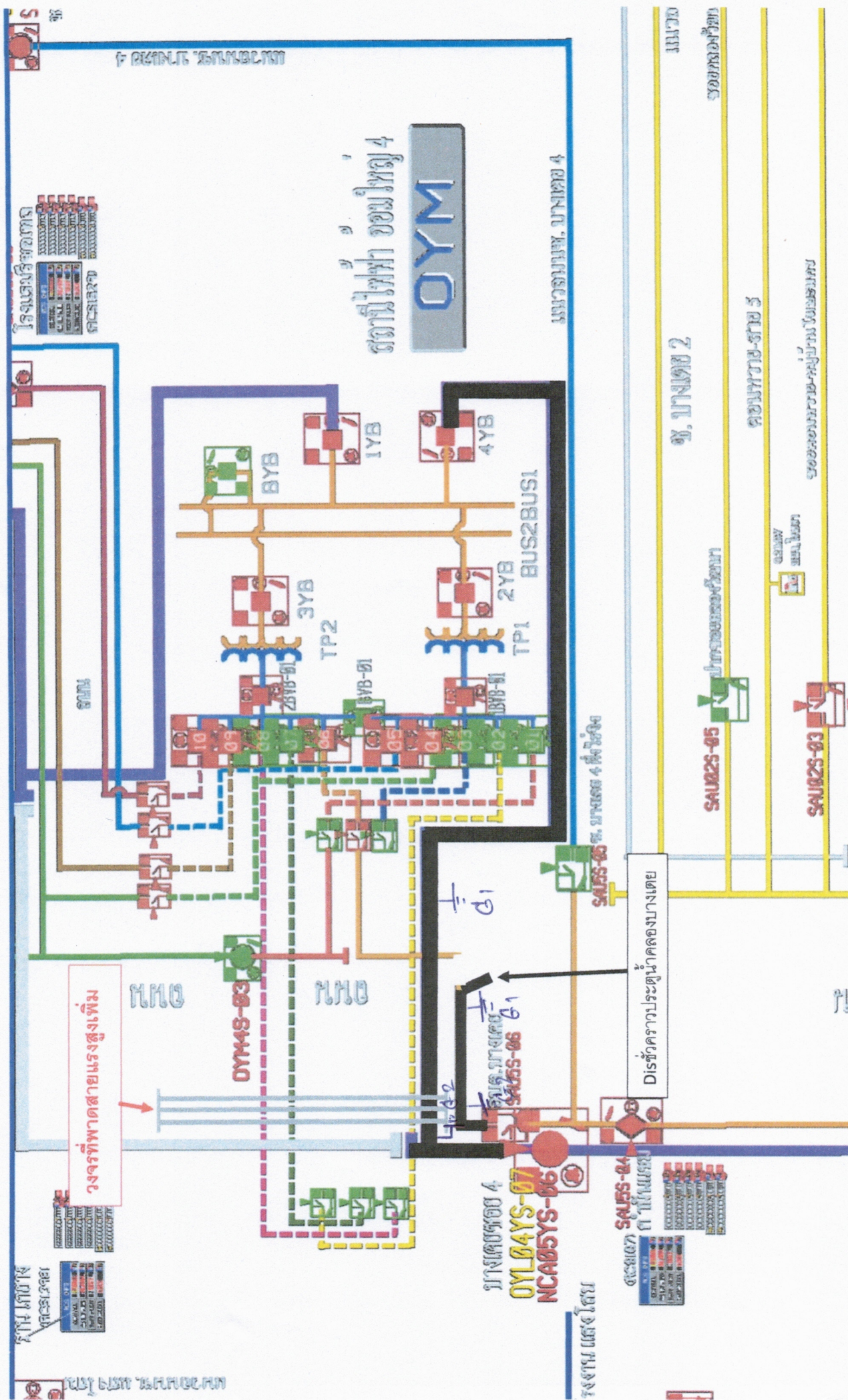
ใบสั่งทำสวิตชิง

1. สถานที่ทำงาน	หน้าสถานีฯ อ้อมใหญ่ 4				
2. กำหนดวันที่ทำงาน	26 มิ.ย. 66	ระหว่าง	08.00 น.	ถึง	28 มิ.ย. 66 17.00 น.
3. ผู้ขอทำงาน	กฟอ.สพร.	งานที่ทำ	ปรับปรุงระบบจำหน่าย		ตามใบขอปฏิบัติงาน 998/2566
4. เตรียมการสวิตชิงโดย	นายพนิต ราษฎร์นิยม				วันที่ 22 มิถุนายน 2566
5. ตรวจสอบสวิตชิงโดย					วันที่ 22 มิถุนายน 2566
6. อนุมัติสวิตชิงโดย					วันที่ 22 มิถุนายน 2566
7. สั่งทำสวิตชิงโดย	1. นายนครินทร์, นายณัฐภาณุจรรย์, นายสามารถ 2. นายสถาพร, นายพิชชา, นายสุธี, นายอมร 3. นายพีรภัทร, นายขุนทอง, นายศักดิ์สิทธิ์, นายพนิต				(กะ1 00.00 น. - 08.00 น.) (กะ2 08.00 น. - 16.00 น.) (กะ3 16.00 น. - 24.00 น.)

ที่	รหัสอุปกรณ์	สภาพอุปกรณ์ ปกติก่อน ดำเนินการ	ดำเนินการ	เวลา	ผู้ดำเนินการ	ผู้สั่งการ	หมายเหตุ
1	ตรวจสอบอุปกรณ์ป้องกันและตัดตอน ก่อนทำการสวิตชิง						
2	OYM-TP2	"OLTC" Auto	"OLTC" Manual		OYM	-	-
3	SAU-TP1	"OLTC" Auto	"OLTC" Manual		SAU	-	-
4	OYL04YB-01	"ON" Auto Reclose	"OFF" Auto Reclose		OYL	-	เบรกเกอร์ 115 เควี
5	OYM04YB-01	"ON" Auto Reclose	"OFF" Auto Reclose		OYM	-	เบรกเกอร์ 115 เควี
6	OYM06VB-01	"ON" Auto Reclose	"OFF" Auto Reclose		OYM	-	-
7	OYM10VB-01	"ON" Auto Reclose	"OFF" Auto Reclose		OYM	-	-
8	SAU02VB-01	"ON" Auto Reclose	"OFF" Auto Reclose		SAU	-	-
9	ย้ายโหลด OYM06 บางส่วนไปจ่ายจาก SAU05						
10	SAU05VB-01	ปลด	สับ คง OFF Auto Reclose		SAU	-	-
11	OYM10S-05	ปลด	สับ		สพร.	SCADA	SF6 ช.บางเตย2
12	SAU05S-06	สับ	ปลด(ใช้โหลดบัสเตอร์)		สพร.	DIS	อบต.บางเตย
13	OYM10S-05	สับ	ปลด		สพร.	SCADA	SF6 ช.บางเตย2
14	ตรวจสอบ NCA05YB-01 , NCA01YB-01 จ่ายไฟ Close Loop ปกติ						
15	Open loop OYM04YB-01						
16	OYM04YB-01	สับ	ปลด		OYM	-	เบรกเกอร์ 115 เควี
17	OYM04YS-01	สับ	ปลด		OYM	-	ใบมีด 115 เควี
18	OYM04YS-03	สับ	ปลด		OYM	-	ใบมีด 115 เควี
19	เมื่อพร้อมดับไฟ						
20	DIS ชั่วคราว (OYM06)	สับ	ปลด(ใช้โหลดบัสเตอร์)		สพร.	DIS	ประตูน้ำคลองบางเตย
21	OYL04YS-07	สับ	ปลด, ล็อกกุญแจ		สพร.	ABS	บางเตย ช.4
22	แจ้งพื้นที่ไฟดับให้ชุดปฏิบัติงานทราบ						
23	แจ้งชุดทำงานให้ทำการ Test ไฟพร้อม Short ground จุด G1 (22kV.)						
24	แจ้งชุดทำงานให้ทำการ Test ไฟพร้อม Short ground จุด G2 (22kV.)						
25	แจ้งชุดทำงานให้ทำการ Test ไฟพร้อม Short ground จุด G1 (115kV.)						
26	แจ้งชุดทำงานให้ทำการ Test ไฟพร้อม Short ground จุด G2 (115kV.)						

ที่	รหัสอุปกรณ์	สภาพอุปกรณ์ ปกติก่อน ดำเนินการ	ดำเนินการ	เวลา	ผู้ดำเนินการ	ผู้สั่งการ	หมายเหตุ
27	เมื่อชุดปฏิบัติงาน Test ไฟ และ Short Ground พร้อมลงใน Wesafe เรียบร้อยแล้ว						
28	OYM-TP2	"OLTC" Manual	"OLTC" Auto		OYM	-	-
29	SAU-TP1	"OLTC" Manual	"OLTC" Auto		SAU	-	-
30	OYL04YB-01	"OFF" Auto Reclose	"ON" Auto Reclose		OYL	-	เบรกเกอร์ 115 เควี
31	OYM06VB-01	"OFF" Auto Reclose	"ON" Auto Reclose		OYM	-	-
32	OYM10VB-01	"OFF" Auto Reclose	"ON" Auto Reclose		OYM	-	-
33	SAU02VB-01	"OFF" Auto Reclose	"ON" Auto Reclose		SAU	-	-
34	SAU05VB-01	"OFF" Auto Reclose	"ON" Auto Reclose		SAU	-	-
สิ้นสุด Switching ช่วงเช้า							
35	เมื่อชุดปฏิบัติงานทำงานแล้วเสร็จ พร้อมย้ายโหลดกลับ						
36	OYM-TP2	"OLTC" Auto	"OLTC" Manual		OYM	-	-
37	SAU-TP1	"OLTC" Auto	"OLTC" Manual		SAU	-	-
38	OYL04YB-01	"ON" Auto Reclose	"OFF" Auto Reclose		OYL	-	เบรกเกอร์ 115 เควี
39	OYM06VB-01	"ON" Auto Reclose	"OFF" Auto Reclose		OYM	-	-
40	OYM10VB-01	"ON" Auto Reclose	"OFF" Auto Reclose		OYM	-	-
41	SAU02VB-01	"ON" Auto Reclose	"OFF" Auto Reclose		SAU	-	-
42	SAU05VB-01	"ON" Auto Reclose	"OFF" Auto Reclose		SAU	-	-
43	แจ้งชุดทำงานให้ทำการ ปลด Short ground จุด G1 (22kV.)						
44	แจ้งชุดทำงานให้ทำการ ปลด Short ground จุด G2 (22kV.)						
45	แจ้งชุดทำงานให้ทำการ ปลด Short ground จุด G1 (115kV.)						
46	แจ้งชุดทำงานให้ทำการ ปลด Short ground จุด G2 (115kV.)						
47	ยืนยันการลงข้อมูลใน Wesafe เรียบร้อยแล้ว						
48	DIS ชั่วคราว (OYM06)	ปลด	สับ		สพร.		DIS ประตุน้ำคลองบางเตย
49	OYL04YS-07	ปลด	สับ		สพร.	ABS	บางเตย ช.4
50	Close loop OYM04YB-01						
51	OYM04YS-01	ปลด	สับ		OYM	-	ใบมีด 115 เควี
52	OYM04YS-03	ปลด	สับ		OYM	-	ใบมีด 115 เควี
53	OYM04YB-01	ปลด	สับ คง OFF Auto Reclose		OYM	-	เบรกเกอร์ 115 เควี
54	ย้ายโหลด OYM06 กลับจาก SAU05						
55	OYM10S-05	ปลด	สับ		สพร.	SCADA	SF6 ช.บางเตย2
56	SAU05S-06	ปลด	สับ		สพร.		DIS อบต.บางเตย
57	OYM10S-05	สับ	ปลด		สพร.	SCADA	SF6 ช.บางเตย2
58	SAU05VB-01	สับ	ปลด		SAU	-	-
59	OYM-TP2	"OLTC" Manual	"OLTC" Auto		OYM	-	-
60	SAU-TP1	"OLTC" Manual	"OLTC" Auto		SAU	-	-
61	OYL04YB-01	"OFF" Auto Reclose	"ON" Auto Reclose		OYL	-	เบรกเกอร์ 115 เควี

งานตีไฟวันที่ 26,27,28 มิถุนายน 2566 บั๊กตา พาดสาย 22KV แรงดันฉุกเฉิน (ฝั่งวงจร 2,7,8)รอมรับสถานีอ้อมใหญ่4 (OYM)



สถานี 26 มิถุนายน 2566

ชื่อย่อ	ชื่อ	สถานะ
S1	SAU02S-05	ปกติ
S2	SAU02S-03	ปกติ
S3	SAU02S-04	ปกติ
S4	SAU02S-06	ปกติ

โครงการภาคใต้

ชื่อย่อ	ชื่อ	สถานะ
S1	SAU02S-05	ปกติ
S2	SAU02S-03	ปกติ
S3	SAU02S-04	ปกติ
S4	SAU02S-06	ปกติ

สถานีท่า อ้อมใหญ่ 4
OYM

หมวดบทก. บางเขย 4

หมวดบทก. บางเขย 4

หมวดบทก. บางเขย 4

หมวดบทก. บางเขย 4

หมวดบทก. บางเขย 4

หมวดบทก. บางเขย 4

หมวดบทก. บางเขย 4

หมวดบทก. บางเขย 4

บริษัท 26 มิถุนายน 2566

งานตีไฟ

บางเขย 4
OYL04YS-07
NCAB05YS-06

SAU02S-05 ต. บางเขย 4 ฝั่งซ้าย

SAU02S-04 ต. บางเขย 4 ฝั่งขวา

Disconnection Panel

ช. บางเขย 2

SAU02S-05

คอนกรีต-สาย 5

SAU02S-03

แบบ 2

ชื่อโครงการ

ชื่อหน่วยงาน

ชื่อผู้จัดทำ

ชื่อตำแหน่ง

งานตีไฟวันที่ 26,27,28 มิถุนายน 2566 ปักเสา พาดสาย 22KV เร่งด่วนฉุกเฉิน
(ผังวงจร 2,7,8) รongรับสถานีอ้อมใหญ่ 4 (OYM)

